

# OMNICAL<sup>®</sup> ONE



One GSM  
Manuale Utente  
Versione 4.1

## INDICE

PRECAUZIONI	3	<b>U</b> Numero ricezione sms credito	32
INFORMAZIONI SULLA SICUREZZA	3	<b>V</b> Lingua	33
DICHIARAZIONE CE DI CONFORMITA'	4	<b>W</b>	34
ASSISTENZA E CONTATTI	4	<b>X</b> Volume Altoparlante	35
<b>1. INTRODUZIONE</b>	5	<b>Y</b> Guadagno Microfono	36
1.1 Descrizione	5	<b>Z</b> Qualità segnale	37
1.2 Caratteristiche tecniche	5	<b>*</b> Attivazione relè 1	38
1.3 Descrizione connessioni	6	<b>#</b> Attivazione relè 2	39
1.4 Configurazione pulsanti	8	<b>*</b> <b>*</b> Tempo chiusura relè 1	40
<b>2. INSTALLAZIONE</b>	11	<b>#</b> <b>#</b> Tempo chiusura relè 2	41
2.1 Inserimento della carta SIM	11	<b>?</b> INFO	42
2.2 Collegamento antenna esterna	11	<b>!</b>	43
2.3 Alimentazione	12		
2.4 La prima accensione	12	<b>COMANDI IN CONVERSAZIONE</b>	46
<b>3. CONFIGURAZIONE</b>	13		
3.1 Introduzione Comandi	13	<b>4. LOG VERSIONE FIRMWARE</b>	47
<b>A</b> Pulsante A	14	<b>5. RISOLUZIONE PROBLEMI</b>	48
<b>B</b> Pulsante B	15	<b>6. CERTIFICATO DI GARANZIA</b>	49
<b>C</b>	16	<b>7. MODULO RICHIESTA ASSISTENZA</b>	51
<b>D</b>	17		
<b>E</b>	18		
<b>F</b>	19		
<b>G</b> Cicli di chiamata	20		
<b>H</b> Timeout chiamata	21		
<b>I</b> Tono di ring	22		
<b>J</b> Funzione avanzata pulsante	23		
<b>K</b> Timeout tra chiamate	24		
<b>L</b> Blocco pulsante	25		
<b>M</b> Test pulsante	26		
<b>N</b> Cancellazione singolo numero	27		
<b>O</b> Cancellazione totale numeri	28		
<b>P</b> Password	29		
<b>Q</b> Apricancello	30		
<b>R</b> Richiesta manuale credito	31		
<b>S</b> Selezione operatore credito	32		
<b>T</b> Invio automatico sms credito	33		

E' vietata la riproduzione di qualsiasi parte di questo manuale, in qualsiasi forma, senza esplicito consenso scritto della Omnicall srl.

Il contenuto di questo manuale può essere modificato senza preavviso. Ogni cura è stata posta nella raccolta e nella verifica della documentazione contenuta in questo manuale, tuttavia la Global Technologies srl non può assumersi la responsabilità derivante dall'utilizzo della stessa. Tutte le altre marche, prodotti e marchi appartengono ai loro rispettivi proprietari.

## PRECAUZIONI

Al fine di salvaguardare la sicurezza, l'incolumità dell'operatore e il funzionamento dell'apparato, devono essere rispettate le seguenti norme per l'installazione. Il sistema, compresi i cavi, in luogo privo o distante da:

- Polvere, umidità, calore elevato ed esposizione diretta alla luce del sole.
- Oggetti che irradiano calore. Questi potrebbero causare danni al contenitore o altri problemi.
- Oggetti che producono un forte campo elettromagnetico (altoparlanti Hi-Fi, ecc.)
- Liquidi o sostanze chimiche corrosive.

### CONDIZIONI AMBIENTALI

Temperatura ambiente da  $-15^{\circ}\text{C}$  a  $+55^{\circ}\text{C}$

Umidità relativa dal 20 a 80% n.c.

### Pulizia dell'apparato

Usare un panno soffice asciutto senza l'ausilio di solventi.

### Vibrazioni o urti

Attenzione a non causare vibrazioni o urti.

## INFORMAZIONI SULLA SICUREZZA

Leggete attentamente le istruzioni e norme qui riportate prima di accendere il dispositivo. Violare tali norme potrebbe essere illegale e creare situazioni di pericolo.

La società non si assume responsabilità qualora il cliente non osservi le seguenti norme.

Per ognuna delle situazioni descritte è necessario fare riferimento alle disposizioni e norme del caso. Il presente dispositivo è una radio ricetrasmittente a bassa potenza. Quando è in funzione, invia e riceve energia a radiofrequenza (RF).

Il dispositivo produce campi magnetici, per questa ragione deve essere tenuto lontano da supporti magnetici quali dischetti, nastri, ecc.

Il funzionamento del dispositivo vicino a dispositivi elettrici ed elettronici quali radio, telefoni, televisioni e computer può causare interferenze.

### **INTERFERENZE**

Il presente dispositivo, così come tutti i dispositivi senza fili, è soggetto a interferenze che possono influire sulle prestazioni del dispositivo.

### **UTILIZZO IN AUTO**

Non utilizzate il dispositivo se siete alla guida. Nel caso di utilizzo su autovetture è necessario verificare se i dispositivi elettronici del veicolo siano protetti contro l'emissione RF. Non installare il dispositivo nello spazio che l'airbag occuperebbe gonfiandosi.

### **UTILIZZO IN AEREO**

Spegnete il dispositivo quando siete in aereo. L'utilizzo di dispositivi GSM su aeromobili è illegale.

### **UTILIZZO ALL'INTERNO DEGLI OSPEDALI**

Spegnete il dispositivo in prossimità di apparecchiature medicali; in particolare potrebbero verificarsi interferenze con stimolatori cardiaci e protesi acustiche. Ponete la massima attenzione nell'utilizzo del dispositivo negli ospedali e nei centri sanitari, in quanto è possibile che siano in uso dispositivi sensibili a segnali esterni di radiofrequenza. Nei centri sanitari, dove espressamente indicato, l'apparecchio va tenuto spento.

### **UTILIZZO IN PROSSIMITA' DI MATERIALI ESPLOSIVI**

Non utilizzate il dispositivo in depositi di carburante, impianti chimici o in aree caratterizzate dalla presenza di gas esplosivi o dove sono in corso operazioni con esplosivi. Sarà necessario rispettare le limitazioni e attenersi a qualunque norma o disposizione prevista.

### **MODALITA' D'USO**

Non utilizzare il dispositivo a contatto col corpo umano, non toccare l'antenna se non strettamente necessario. Utilizzate solo accessori approvati. Consultate i manuali di eventuali altri dispositivi da collegare al presente dispositivo. Non collegate dispositivi incompatibili.

---

## DICHIARAZIONE DI CONFORMITA'

---

Omnical s.r.l. Via V. Alfieri 28/4, 41123 - Modena - Italia - dichiara sotto la sua esclusiva responsabilità, che il prodotto a nome Omnicall® ONE GSM al quale questa dichiarazione si riferisce, soddisfa i requisiti essenziali della sotto indicata Direttiva:

- 1999/5/CE del 9 marzo 1999, R&TTE, (riguardante le apparecchiature radio e le apparecchiature terminali di telecomunicazione e il reciproco riconoscimento della loro conformità), Decreto Legislativo del 9 maggio 2001, n.269, (G.U. n.156 del 07/07/2001).  
Come disegnato in conformità alle richieste dei seguenti standard di riferimento o ad altri documenti relativi:  
EN 301 511  
EN 301 908-1  
EN 301489-01  
EN 301489-07  
EN 60950-1

---

## ASSISTENZA E CONTATTI

---

Per la maggior parte dei problemi può essere risolta facendo riferimento alla sezione Assistenza > F.A.Q. presente sul nostro sito [www.omnicall.it](http://www.omnicall.it).

Se, dopo un'attenta lettura delle procedure ivi descritte, non riuscite comunque a risolvere il problema, vi invitiamo a contattare l'assistenza Omnicall.

**E-mail:** [assistenza@omnicall.it](mailto:assistenza@omnicall.it)

**E' possibile stampare il modulo di "RICHIESTA ASSISTENZA" scaricandolo dal nostro sito Internet [www.omnicall.it](http://www.omnicall.it) nella sezione Assistenza > Riparazioni e Garanzia, o usando il modulo presente su questo manuale.**

## INFORMAZIONI AGLI UTENTI

Ai sensi dell'art.13 del Decreto Legislativo 25 Luglio 2005, n.151 "Attuazione delle Direttive 2002/95/CE e 2003/108/CE, relative alla riduzione dell'uso di sostanze pericolose nelle apparecchiature elettriche ed elettroniche, nonché allo smaltimento dei rifiuti".



Il simbolo del cassonetto barrato riportato sull'apparecchiatura o sulla confezione indica che il prodotto alla fine della propria vita utile deve essere raccolto separatamente dagli altri rifiuti.

L'utente dovrà, pertanto, conferire l'apparecchiatura giunta a fine vita agli idonei centri di raccolta differenziata dei rifiuti elettronici ed elettrotecnici, oppure riconsegnarla al rivenditore al momento dell'acquisto di una nuova apparecchiatura di tipo equivalente, in ragione di uno a uno.

L'adeguata raccolta differenziata per l'avvio successivo dell'apparecchiatura dismessa al riciclaggio, al trattamento e allo smaltimento ambientale compatibile contribuisce ad evitare possibili effetti negativi sull'ambiente e sulla salute e favorisce il reimpiego e/o riciclo dei materiali di cui è composta l'apparecchiatura.

Lo smaltimento abusivo del prodotto da parte dell'utente comporta l'applicazione delle sanzioni amministrative previste dalla normativa vigente.

---

---

# 1. INTRODUZIONE

---

Grazie per la fiducia accordataci nell'acquistare un prodotto **Omnicall**.

In questo manuale trovi le informazioni per installare il tuo citofono in modo rapido e semplice.

## 1.1 Descrizione

---

Omnicall ONE è un sistema citofonico GSM, in grado di effettuare chiamate audio in modalità viva voce, a numeri telefonici di rete mobile e rete fissa con la pressione dei pulsanti.

Attraverso un 2 relè, montati a bordo, si possono comandare l'apertura di una porta o di un cancello, a distanza, digitando (in conversazione) il tasto **☒** per il relè 1 ed il tasto **☒** per il relè 2 dalla tastiera del proprio telefono.

Inoltre, con la porta seriale dedicata, si possono effettuare upgrade firmware, scaricandoli dal sito internet [www.omnicall.it](http://www.omnicall.it) nella sezione "download", in modo da avere un prodotto sempre aggiornato con funzioni nuove.

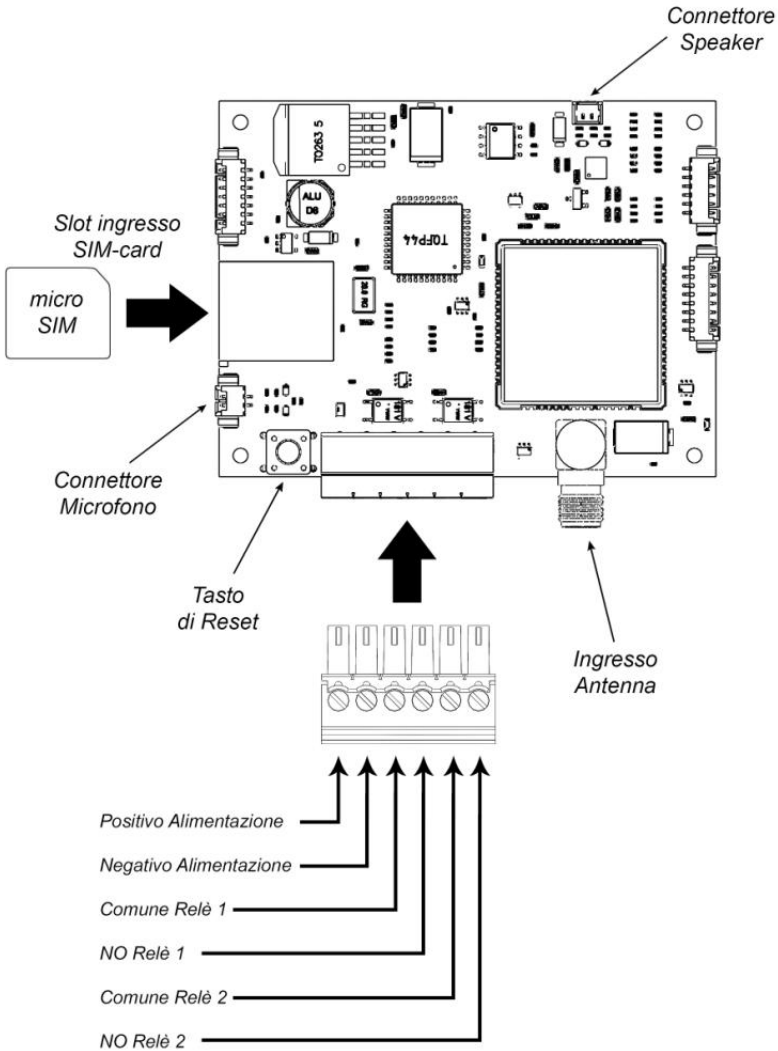
## 1.2 Caratteristiche tecniche

---

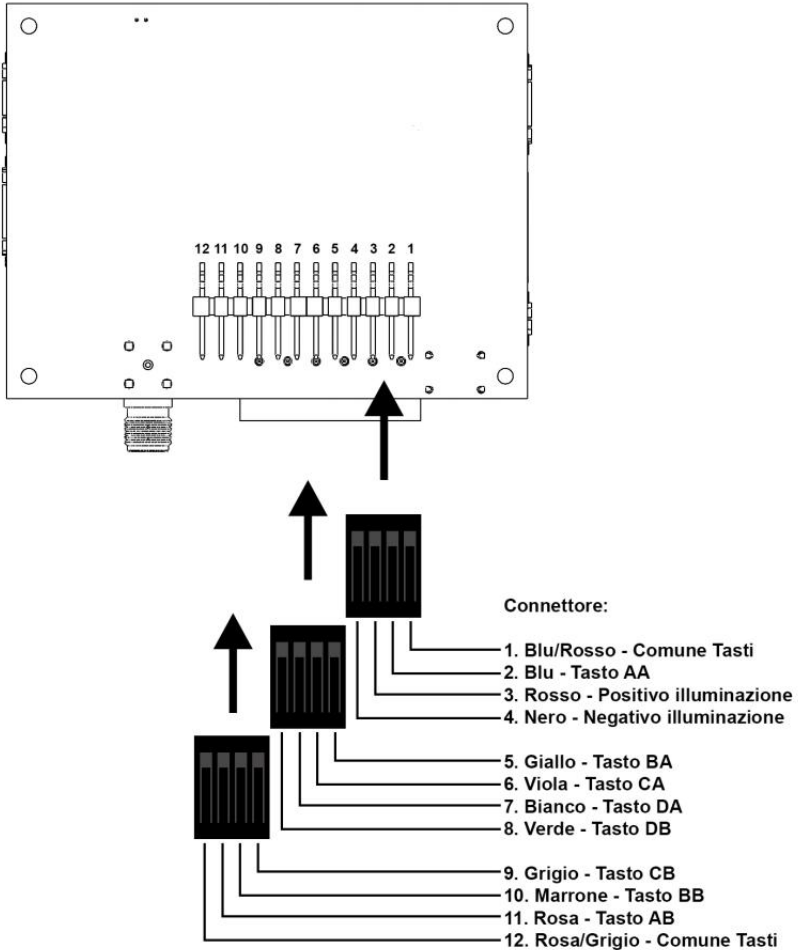
- Fino a 20 pulsanti di chiamata (con relative espansioni)
- Memoria fino a 60 numeri telefonici (3 per ogni utenza)
- Ripetizioni di chiamata fino a 9 (loop sequenza)
- Sequenza di chiamata non variabile
- Minuti di conversazione fino a 9 (hang-up automatico)
- Pulsanti escludibili
- Audio esterno escludibile fino alla risposta
- Password sistema variabile
- Test pulsanti
- Test relè
- Audio esterno regolabile
- Invio e ricezione SMS
- Modem GSM/GPRS Quad Band 900/1800 MHz
- Alloggiamento SIM card tipo Push-Pull, modello Plug-In 3V & 1,8V
- Indicatori Luminosi: Alimentazione e status
- Peso: 450gr
- Dimensioni : 245 x 99 x 24mm
- Range di temperatura: -15°C / +55°C
- Grado di protezione: IP54 (senza tettuccio) - IP55 (con Tettuccio)
- Alimentazione: 12Vdc - 26Vdc (MAX)
- Consumo: 30mA (stand-by) - 350mA (in chiamata)
- Due relè a stato solido 12Vdc - Carico Massimo : 60V / 500mA

1.3 Descrizione connessioni

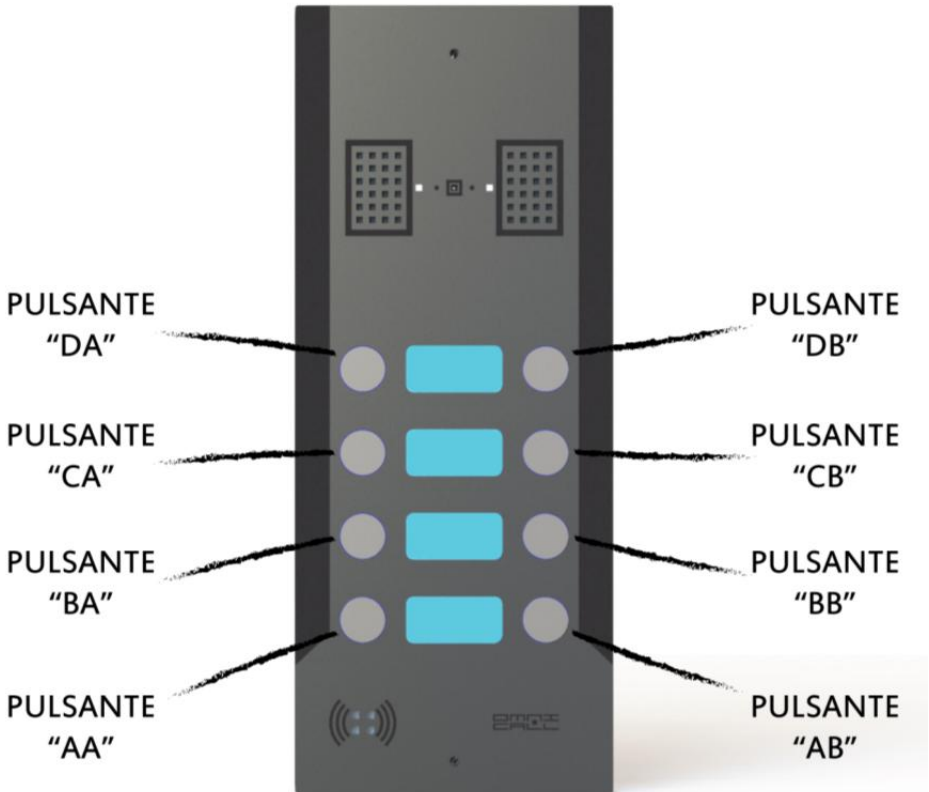
VISTA FRONTE



## VISTA RETRO



## CONFIGURAZIONE PULSANTI





## 1.4 Modelli e accessori

### POSTI ESTERNI CITOFONICI



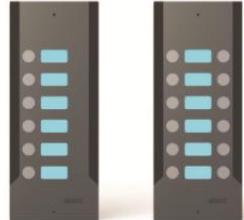
Singola Utenza

Quattro Utenze

Otto Utenze

Multi Utenza

### ESPANSIONI



Espansione 6 unità

Espansione 12 unità



Al fine di rendere più adattabile e personalizzabile il prodotto, ogni targa ONE è predisposta con i fori relativi alla videocamera e ai led.

### ACCESSORI PER POSTI ESTERNI



Scatola da incasso INOX

Scatola da incasso INOX doppia

Cornice con tettuccio

Cornice con tettuccio doppia

### ALIMENTAZIONI



Trasformatore barra DIN

Trasformatore DIN con batteria tampone

Kit fotovoltaico

### ESEMPI APPLICATIVI



Composizione videocitfonica con 10 unità



Composizione citfonica con 20 unità



Videocitfono Multi Utenza



# 2. INSTALLAZIONE

Le fasi di installazione del citofono OMNICALL ONE GSM comprendono:

- **Fissaggio a muro della base da parete o da incasso;**
- **Inserimento della carta SIM;**
- **Collegamento dell'alimentazione ed eventuali relè;**
- **Programmazione e configurazione tramite SMS;**

Dopo aver estratto il prodotto dalla confezione, verificarne l'integrità. Prima di collegare l'alimentazione, è necessario inserire la carta SIM nel dispositivo e una volta acceso verificare la copertura di rete attraverso il led stato rete.

## 2.1 Inserimento della carta SIM

Prima di iniziare l'installazione del prodotto, inserisci la carta SIM nell'apposito alloggiamento presente all'interno del videocitofono.

OMNICALL ONE GSM supporta qualsiasi SIM del tipo PLUG-IN (3V/1,8V). Al fine di evitare il danneggiamento della SIM o la perdita di informazioni consigliamo di non toccare la parte dorata della SIM (dove sono presenti i contatti).

**Attenzione:** Verificate con l'operatore telefonico che la SIM sia abilitata al traffico SMS. Vi consigliamo di controllarne il corretto funzionamento usandola su un normale telefono cellulare; in modo particolare è importante:

- disabilitare la richiesta del codice PIN ad ogni accensione;
- provare un invio ed una ricezione di messaggi SMS;

In caso di problemi:

- verificate il credito residuo (nel caso di SIM prepagate);
- Verificate ed eventualmente inserire il numero del Centro Servizi (fate riferimento all'operatore telefonico).

Probabilmente la SIM card Vi sarà fornita su un supporto compatibile con i dispositivi che utilizzano la SIM full-size.

1. Staccate la SIM con cautela dal supporto per farla diventare delle dimensioni PLUG-IN.
2. Assicuratevi che Mercurio GSM sia spento, scollegando l'alimentazione.
3. Individuate l'alloggiamento della SIM.
4. Inserite la SIM nello specifico porta SIM con i contatti rivolti verso il basso, e verificando che l'angolo tagliato sia posizionato in modo corretto.
5. Fate scivolare nell'apposito alloggio la SIM premendo fino in fondo. In caso di difficoltà non forzate assolutamente il porta SIM, ma verificatene il corretto posizionamento.

## 2.2 Collegamento antenna esterna

Terminata la fase di installazione della periferica, potete collegare l'antenna esterna: assicuratevi che il vostro OMNICALL ONE GSM sia spento, scollegando l'alimentazione; inserire il connettore MMCX 90° maschio dell'antenna esterna al connettore femmina del modem GSM fino al bloccaggio.

In caso di difficoltà non forzate assolutamente il connettore ma verificatene il corretto posizionamento.

OMNICALL ONE GSM è pronto ad operare in modo ottimale solo al termine della registrazione alla rete GSM, e con una buona qualità del segnale GSM.

E' possibile verificare il segnale GSM in 2 modalità:

- **Attraverso un telefono cellulare**
- **Attraverso il led di STATO RETE**

---

## 2.3 Alimentazione

---

L'alimentazione di OMNICALL ONE GSM deve essere compresa fra 1 12Vdc e i 26Vdc (Max).

**Attenzione:** La tensione di alimentazione non deve superare il valore massimo indicato, pena il danneggiamento del prodotto stesso.

Dare alimentazione soltanto quando l'installazione è completata, quindi tutti i collegamenti sono stati eseguiti correttamente.

## 2.4 La prima accensione

---

Terminata l'installazione hardware, sarà necessario programmare il prodotto. Durante la prima accensione, verificate l'accensione del led di illuminazione tasti oltre al led STATO RETE. Dopo 45 secondi dall'accensione, OMNICALL ONE GSM sarà registrato alla rete e quindi il led GSM inizierà a lampeggiare lentamente; nel caso in cui il led rimanga acceso in modo permanente, spegnete e verificate:

- Il corretto inserimento della SIM nell'alloggiamento;
- La disabilitazione della richiesta del codice PIN;
- La qualità del segnale GSM, inserendo la stessa carta SIM in un telefono cellulare;
- L'antenna esterna collegata in modo errato;

# 3. CONFIGURAZIONE

## 3.1 Introduzione Comandi

La configurazione di OMNICALL ONE GSM viene effettuata con l'invio di semplici messaggi SMS da un normale telefono cellulare, verso il numero telefonico della SIM CARD inserita nel prodotto. In questo modo sarà possibile configurare il prodotto in base alle vostre esigenze. I comandi di configurazione vengono accettati e memorizzati da OMNICALL ONE solo se il messaggio SMS viene preceduto dal PIN di sistema corretto, altrimenti il messaggio verrà ignorato. OMNICALL ONE GSM, alla ricezione corretta del messaggio di testo SMS, nei casi dove è previsto, risponde, attraverso un messaggio SMS, al mittente confermando l'avvenuta configurazione del comando.

COMANDO	PARAMETRO	RANGE	DEFAULT	ESEMPIO SMS	NOTE
A	Pulsante A	A-D	-	0000AA13388619861	-
B	Pulsante B	A-D	-	0000AB13388619861	-
C		-	-	-	-
D		-	-	-	-
E		-	-	-	-
F		-	-	-	-
G	Cicli di chiamata	1-9	1	0000G1	
H	Timeout chiamata	1-9	3	0000H3	1= 1min.
I	Tono di ring	0-1	1	0000I1	0=Off 1=On
J	Funzione avanzata pulsante	0-1	0	0000J1	0=Off
K	Timeout tra chiamate	1-9	9	0000K9	1= 5sec.
L	Blocco pulsante	0-1	1	0000LAA1	0=Off
M	Test pulsante	-	-	0000MAA	-
N	Cancellazione singolo numero	-	-	0000NAA1	-
O	Cancellazione totale numeri	-	-	0000O*#	-
P	Password	4 DIGIT	0000	0000P1234	-
Q	Apricancello	0-2	1	0000Q1	0=Off 1=Relè1 2=Relè2
R	Richiesta manuale credito	-	-	0000R	-
S	Selezione operatore credito	0-2	0	0000S0	0=Tim 1=Vodafone 2=Wind
T	Invio automatico sms credito	0-30	0	0000T0	0=Inattivo
U	Numero ricezione sms credito	16 DIGIT	-	0000U3388619861	-
V	Lingua	0-1	0	0000V0	0=Italiano 1=Inglese
W	Profilo audio	1-3	3	0000W3	-
X	Volume altoparlante	1-9	7	0000X7	-
Y	Guadagno microfono	0-9	7	0000Y7	0=Mute
Z	Qualità segnale	-	-	0000Z	-
*	Attivazione relè 1	-	-	0000*	-
#	Attivazione relè 2	-	-	0000#	-
**	Tempo chiusura relè 1	0-9	3	0000**3	0=Disabilitato 1= 1sec.
##	Tempo chiusura relè 2	0-9	3	0000##3	0=Disabilitato 1= 1sec.
?	Informazione singolo comando	-	-	-	-
!	Informazione totale comando	-	-	-	-

## **A Pulsanti A**

<b>Funzione comando</b>	Configura e/o modifica i numeri telefonici contenuti e associati al Pulsante AA fino a DA
<b>Gruppo funzioni</b>	Rubrica
<b>Formato SMS</b>	<pin><comando><posizione><nr telefono>
<b>Es. testo invio SMS</b>	0000AA13331234567
<b>Es. testo ricezione SMS</b>	Numeri associati ad AA: 3331234567, , , , .
<b>&lt;pin&gt;</b>	0000 (Default)
<b>&lt;comando&gt;</b>	AA, BA, CA, DA oppure aa,ba,ca,da
<b>&lt;posizione&gt;</b>	1, 2, 3, 4, 5
<b>&lt;nr telefono&gt;</b>	8, 9, 10 cifre Es. 04232318, 059331708, 3331234567
<b>Re-SMS automatico</b>	Si
<b>SMS configurazione</b>	3
<b>Default</b>	Vuoto
<b>Note</b>	Si possono usare sia lettere maiuscole "AA" che lettere minuscole "aa"

### Esempi di testo SMS

0000AA13388619861	<b>Memo numero telefono posizione 1AA</b>
0000AA20599783257	<b>Memo numero telefono posizione 2AA</b>
0000AA3335275747	<b>Memo numero telefono posizione 3AA</b>
0000BA13388619861	<b>Memo numero telefono posizione 1BA</b>
0000BA20599783257	<b>Memo numero telefono posizione 2BA</b>
0000BA3335275747	<b>Memo numero telefono posizione 3BA</b>

## **B Pulsanti B**

<b>Funzione comando</b>	Configura e/o modifica i numeri telefonici contenuti e associati al Pulsante AB fino a DB
<b>Gruppo funzioni</b>	Rubrica
<b>Formato SMS</b>	<pin><comando><posizione><nr telefono>
<b>Es. testo invio SMS</b>	0000 <b>AB</b> 13331234567
<b>Es. testo ricezione SMS</b>	Numeri associati ad AB: 3331234567, , , , ,
<b>&lt;pin&gt;</b>	0000 (Default)
<b>&lt;comando&gt;</b>	BA, BB, BC, BD oppure ba,bb,bc,bd
<b>&lt;posizione&gt;</b>	1, 2, 3, 4, 5
<b>&lt;nr telefono&gt;</b>	8, 9, 10 cifre Es. 04232318, 059331708, 3331234567
<b>Re-SMS automatico</b>	Sì
<b>SMS configurazione</b>	3
<b>Default</b>	Vuoto
<b>Note</b>	Si possono usare sia lettere maiuscole "AB" che lettere minuscole "ab"

### Esempi di testo SMS

0000 <b>AB</b> 13388619861	<b>Memo numero telefono posizione 1AB</b>
0000 <b>AB</b> 20599783257	<b>Memo numero telefono posizione 2AB</b>
0000 <b>AB</b> 3335275747	<b>Memo numero telefono posizione 3AB</b>
0000 <b>BB</b> 13388619861	<b>Memo numero telefono posizione 3BB</b>
0000 <b>BB</b> 20599783257	<b>Memo numero telefono posizione 3BB</b>
0000 <b>BB</b> 3335275747	<b>Memo numero telefono posizione 3BB</b>

---

**C Pulsanti C**

---

**Funzione comando**

**Gruppo funzioni**

**Formato SMS**

**Es. testo invio SMS**

**Es. testo ricezione SMS**

**<pin>**

**<comando>**

**<posizione>**

**<nr telefono>**

**Re-SMS automatico**

**SMS configurazione**

**Default**

**Note**

Esempi di testo SMS

--	--



---

## **D Pulsanti D**

---

**Funzione comando**

**Gruppo funzioni**

**Formato SMS**

**Es. testo invio SMS**

**Es. testo ricezione SMS**

**<pin>**

**<comando>**

**<sub>**

**<valore>**

**Re-SMS automatico**

**SMS configurazione**

**Default**

**Note**

Esempi di testo SMS


---

**E Pulsanti E**

---

**Funzione comando**

**Gruppo funzioni**

**Formato SMS**

**Es. testo invio SMS**

**Es. testo ricezione SMS**

**<pin>**

**<comando>**

**<valore>**

**Re-SMS automatico**

**SMS configurazione**

**Default**

**Note**

Esempi di testo SMS

--	--

---

**F Pulsanti F**


---

**Funzione comando**

**Gruppo funzioni**

**Formato SMS**

**Es. testo invio SMS**

**Es. testo ricezione SMS**

**<pin>**

**<comando>**

**<valore>**

**Re-SMS automatico**

**SMS configurazione**

**Default**

**Note**

Esempi di testo SMS

--	--

## **G** Cicli di chiamata

<b>Funzione comando</b>	Configura e/o modifica i cicli di chiamata dei numeri telefonici dei pulsanti
<b>Gruppo funzioni</b>	Call
<b>Formato SMS</b>	<pin><comando><valore>
<b>Es. testo invio SMS</b>	0000G1
<b>Es. testo ricezione SMS</b>	Numero di cicli: 1
<b>&lt;pin&gt;</b>	0000 (Default)
<b>&lt;comando&gt;</b>	G oppure g
<b>&lt;valore&gt;</b>	1, 2, 3, 4, 5, 6, 7, 8, 9
<b>Re-SMS automatico</b>	Si
<b>SMS configurazione</b>	-
<b>Default</b>	1
<b>Note</b>	

### Esempi di testo

0000G1	<b>Imposta 1 cicli di chiamata</b>
0000G2	<b>Imposta 2 cicli di chiamata</b>
0000G3	<b>Imposta 3 cicli di chiamata</b>
0000G4	<b>Imposta 4 cicli di chiamata</b>
0000G5	<b>Imposta 5 cicli di chiamata</b>
0000G6	<b>Imposta 6 cicli di chiamata</b>
0000G7	<b>Imposta 7 cicli di chiamata</b>
0000G8	<b>Imposta 8 cicli di chiamata</b>
0000G9	<b>Imposta 9 cicli di chiamata</b>

## **H** Timeout chiamata

<b>Funzione comando</b>	Configura e/o modifica la chiusura automatica della chiamata in corso.
<b>Gruppo funzioni</b>	Call
<b>Formato SMS</b>	<pin><comando><valore>
<b>Es. testo invio SMS</b>	0000H1
<b>Es. testo ricezione SMS</b>	Timeout chiamata: 3
<b>&lt;pin&gt;</b>	0000 (Default)
<b>&lt;comando&gt;</b>	H oppure h
<b>&lt;valore&gt;</b>	1,2,3,4,5,6,7,8,9
<b>Re-SMS automatico</b>	Si
<b>SMS configurazione</b>	-
<b>Default</b>	3
<b>Note</b>	Il valore è espresso in minuti

### Esempi di testo SMS

0000H5	Timeout chiamata 5 minuti
0000H9	Timeout chiamata 9 minuti

## 1 Tono di ring esterni

<b>Funzione comando</b>	Abilita e/o disabilita ring di chiamata esterni
<b>Gruppo funzioni</b>	Call
<b>Formato SMS</b>	<pin><comando><valore>
<b>Es. testo invio SMS</b>	00001
<b>Es. testo ricezione SMS</b>	Tono di ring: ON
<b>&lt;pin&gt;</b>	0000 (Default)
<b>&lt;comando&gt;</b>	l oppure i
<b>&lt;valore&gt;</b>	0 (OFF), 1 (ON)
<b>Re-SMS automatico</b>	Sì
<b>SMS configurazione</b>	-
<b>Default</b>	1 (ON)
<b>Note</b>	I ring esterni di chiamata hanno valenza sia nelle chiamate in ingresso che in uscita.

### Esempi di testo SMS

0000l0	Disabilita Ring Esterni
0000l1	Abilita Ring Esterni

---

## Funzione avanzata pulsante

---

<b>Funzione comando</b>	Abilita e/o disabilita la chiusura della chiamata in corso, con il medesimo pulsante premuto.
<b>Gruppo funzioni</b>	Call
<b>Formato SMS</b>	<pin><comando><valore>
<b>Es. testo invio SMS</b>	0000J0
<b>Es. testo ricezione SMS</b>	Switch chiusura chiamata: OFF
<b>&lt;pin&gt;</b>	0000(Default)
<b>&lt;comando&gt;</b>	J oppure j
<b>&lt;valore&gt;</b>	0 (OFF), 1 (ON)
<b>Re-SMS automatico</b>	Si
<b>SMS configurazione</b>	-
<b>Default</b>	0 (OFF)
<b>Note</b>	-

---

## **K** Timeout tra chiamate

---

<b>Funzione comando</b>	Configura il tempo tra il numero che squilla ed il successivo
<b>Gruppo funzioni</b>	Call
<b>Formato SMS</b>	<pin><comando><valore>
<b>Es. testo invio SMS</b>	0000K9
<b>Es. testo ricezione SMS</b>	Timeout chiamata: 9
<b>&lt;pin&gt;</b>	0000 (Default)
<b>&lt;comando&gt;</b>	K oppure k
<b>&lt;valore&gt;</b>	1,2,3,4,5,6,7,8,9
<b>Re-SMS automatico</b>	Si
<b>SMS configurazione</b>	-
<b>Default</b>	9 (45sec.)
<b>Note</b>	Ogni step vale 5 secondi. Esempio: il valore 5 è uguale a 25 secondi



---

**L** **Blocco pulsante**


---

<b>Funzione comando</b>	Abilita e/o disabilita il pulsante di chiamata desiderato
<b>Gruppo funzioni</b>	Test
<b>Formato SMS</b>	<pin><comando><pulsante><valore>
<b>Es. testo invio SMS</b>	0000
<b>Es. testo ricezione SMS</b>	Abilitazione switch AA: OFF
<b>&lt;pin&gt;</b>	0000 (Default)
<b>&lt;comando&gt;</b>	L oppure l
<b>&lt;pulsante&gt;</b>	AA, BA, AB, BB oppure aa, ba, ab, bb
<b>&lt;valore&gt;</b>	0 (OFF), 1 (ON)
<b>Re-SMS automatico</b>	Si
<b>SMS configurazione</b>	-
<b>Default</b>	1 (ON)
<b>Note</b>	-

---

**M Test pulsante**


---

<b>Funzione comando</b>	Simula la pressione del pulsante desiderato e invia chiamata
<b>Gruppo funzioni</b>	Test
<b>Formato SMS</b>	<pin><comando><pulsante>
<b>Es. testo invio SMS</b>	0000MAA
<b>Es. testo ricezione SMS</b>	Test switch
<b>&lt;pin&gt;</b>	0000 (Default)
<b>&lt;comando&gt;</b>	M oppure m
<b>&lt;pulsante&gt;</b>	AA, BA, AB, BB oppure aa, ba, ab, bb
<b>Re-SMS automatico</b>	Si
<b>SMS configurazione</b>	-
<b>Default</b>	-
<b>Note</b>	-

---

## **N** Cancellazione singolo numero

---

<b>Funzione comando</b>	Elimina numero telefonico singolo dal pulsante.
<b>Gruppo funzioni</b>	Rubrica
<b>Formato SMS</b>	<pin><comando><pulsante><posizione>
<b>Es. testo invio SMS</b>	0000NAA1
<b>Es. testo ricezione SMS</b>	Numeri associati ad AA:.....
<b>&lt;pin&gt;</b>	0000 (Default)
<b>&lt;comando&gt;</b>	N oppure n
<b>&lt;pulsante&gt;</b>	AA, BA, AB, BB oppure aa, ba, ab, bb
<b>&lt;posizione&gt;</b>	1, 2, 3, 4, 5
<b>Re-SMS automatico</b>	Si
<b>SMS configurazione</b>	-
<b>Default</b>	-
<b>Note</b>	-

---

## Cancellazione totale numeri

---

<b>Funzione comando</b>	Elimina tutti i numeri telefonici associati ai pulsanti
<b>Gruppo funzioni</b>	Rubrica
<b>Formato SMS</b>	<pin><comando><valore>
<b>Es. testo invio SMS</b>	0000*#
<b>Es. testo ricezione SMS</b>	Intera rubrica cancellata
<b>&lt;pin&gt;</b>	0000
<b>&lt;comando&gt;</b>	0 oppure o
<b>&lt;valore&gt;</b>	*#
<b>Re-SMS automatico</b>	Si
<b>SMS configurazione</b>	-
<b>Default</b>	-
<b>Note</b>	

---

**P Password**


---

<b>Funzione comando</b>	Configura e/o modifica la password del sistema
<b>Gruppo funzioni</b>	Password
<b>Formato SMS</b>	<pin><comando><valore>
<b>Es. testo invio SMS</b>	0000P5555
<b>Es. testo ricezione SMS</b>	Pin modificato. Nuovo pin: 5555
<b>&lt;pin&gt;</b>	0000 (Default)
<b>&lt;comando&gt;</b>	P oppure p
<b>&lt;valore&gt;</b>	4 cifre
<b>Re-SMS automatico</b>	Si
<b>SMS configurazione</b>	-
<b>Default</b>	0000
<b>Note</b>	Fino a 10.000 combinazioni possibili

## **Q** Apricancello

<b>Funzione comando</b>	Abilita la funzione apricancello tramite squillo telefonico
<b>Gruppo funzioni</b>	Test
<b>Formato SMS</b>	<pin><comando><valore>
<b>Es. testo invio SMS</b>	0000Q1
<b>Es. testo ricezione SMS</b>	Apricancello: Relay 1
<b>&lt;pin&gt;</b>	0000
<b>&lt;comando&gt;</b>	Q oppure q
<b>&lt;valore&gt;</b>	0, 1, 2, 3
<b>Re-SMS automatico</b>	Si
<b>SMS configurazione</b>	-
<b>Default</b>	1
<b>Note</b>	

### Esempi di testo SMS

0000Q0	Funzione disabilitata
0000Q1	Abilita eccitazione relè1, esclude relè 2
0000Q2	Abilita eccitazione relè 2, esclude relè 1
0000Q3	Abilita eccitazione di entrambi i relè

---

**R** Richiesta manuale credito
 

---

<b>Funzione comando</b>	Invia il credito residuo, via sms, al numero selezionato
<b>Gruppo funzioni</b>	Info
<b>Formato SMS</b>	<pin><comando><numero>
<b>Es. testo invio SMS</b>	0000R3388619861
<b>Es. testo ricezione SMS</b>	(Dipende dall'operatore)
<b>&lt;pin&gt;</b>	0000
<b>&lt;comando&gt;</b>	R oppure r
<b>&lt;numero&gt;</b>	16 Digit massimo
<b>Re-SMS automatico</b>	No
<b>SMS configurazione</b>	-
<b>Default</b>	-
<b>Note</b>	

Esempi di testo SMS

--	--

---

**S** Selezione operatore credito (NON IMPLEMENTATO)

---

**Funzione comando**

**Gruppo funzioni**

**Formato SMS**

**Es. testo invio SMS**

**Es. testo ricezione SMS**

**<pin>**

**<comando>**

**<valore>**

**Re-SMS automatico**

**SMS configurazione**

**Default**

**Note**



---

**T** Invio automatico sms credito (NON IMPLEMENTATO)

---

**Funzione comando**

**Gruppo funzioni**

**Formato SMS**

**Es. testo invio SMS**

**Es. testo ricezione SMS**

**<pin>**

**<comando>**

**<valore>**

**Re-SMS automatico**

**SMS configurazione**

**Default**

**Note**

---

**U** Numero ricezione sms credito (NON IMPLEMENTATO)

---

**Funzione comando**

**Gruppo funzioni**

**Formato SMS**

**Es. testo invio SMS**

**Es. testo ricezione SMS**

**<pin>**

**<comando>**

**<numero>**

**Re-SMS automatico**

**SMS configurazione**

**Default**

**Note**

---

## Lingua

---

<b>Funzione comando</b>	Configura lingua desiderata.
<b>Gruppo funzioni</b>	-
<b>Formato SMS</b>	<pin><comando><valore>
<b>Es. testo invio SMS</b>	0000V0
<b>Es. testo ricezione SMS</b>	Lingua: Italiano
<b>&lt;pin&gt;</b>	0000 (Default)
<b>&lt;comando&gt;</b>	V oppure v
<b>&lt;valore&gt;</b>	0 (ITALIANO), 1 (INGLESE), 2 (FRANCESE), 3 (TEDESCO), 4 (SPAGNOLO)
<b>Re-SMS automatico</b>	Si
<b>SMS configurazione</b>	-
<b>Default</b>	0 (ITALIANO)
<b>Note</b>	

---

**W** Profilo audio (NON IMPLEMENTATO)

---

**Funzione comando**

**Gruppo funzioni**

**Formato SMS**

**Es. testo invio SMS**

**Es. testo ricezione SMS**

**<pin>**

**<comando>**

**<valore>**

**Re-SMS automatico**

**SMS configurazione**

**Default**

**Note**

Esempi di testo SMS

--	--

## Volume altoparlante

<b>Funzione comando</b>	Configura e/o modifica il volume esterno dell'altoparlante
<b>Gruppo funzioni</b>	Audio
<b>Formato SMS</b>	<pin><comando><valore>
<b>Es. testo invio SMS</b>	0000X4
<b>Es. testo ricezione SMS</b>	Volume Altoparlante:
<pin>	0000 (Default)
<comando>	X oppure x
<valore>	1, 2, 3, 4, 5, 6, 7, 8, 9
<b>Re-SMS automatico</b>	Si
<b>SMS configurazione</b>	-
<b>Default</b>	7
<b>Note</b>	Questo parametro può essere modificato anche in fase di conversazione tramite la tastiera del telefono:
	<ul style="list-style-type: none"> <li>● Premendo il tasto 1 si incrementa il volume dello speaker</li> <li>● Premendo il tasto 4 si decrementa il volume dello speaker</li> </ul>

### Esempi di testo

0000X1	<b>Imposta volume altoparlante 1 (minimo)</b>
0000X2	<b>Imposta volume altoparlante 2</b>
0000X3	<b>Imposta volume altoparlante 3</b>
0000X9	<b>Imposta volume altoparlante 9 (massimo)</b>

## Guadagno microfono

<b>Funzione comando</b>	Configura e/o modifica la sensibilità del microfono
<b>Gruppo funzioni</b>	Audio
<b>Formato SMS</b>	<pin><comando><valore>
<b>Es. testo invio SMS</b>	0000Y1
<b>Es. testo ricezione SMS</b>	Guadagno Microfono: 1
<b>&lt;pin&gt;</b>	0000 (Default)
<b>&lt;comando&gt;</b>	Y oppure y
<b>&lt;valore&gt;</b>	0, 1, 2, 3, 4, 5, 6, 7, 8, 9
<b>Re-SMS automatico</b>	Si
<b>SMS configurazione</b>	-
<b>Default</b>	7
<b>Note</b>	

### Esempi di testo

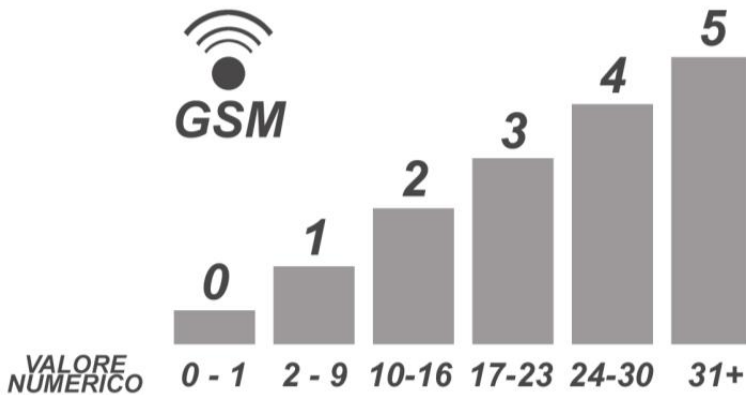
0000Y0	<b>Imposta sensibilità microfono 0 (muto)</b>
0000Y1	<b>Imposta sensibilità microfono 1 (minimo)</b>
0000Y2	<b>Imposta sensibilità microfono 2</b>
0000Y3	<b>Imposta sensibilità microfono 3</b>
0000Y4	<b>Imposta sensibilità microfono 4</b>
0000Y5	<b>Imposta sensibilità microfono 5 ( medio )</b>
0000Y6	<b>Imposta sensibilità microfono 6</b>
0000Y9	<b>Imposta sensibilità microfono 9 ( massimo )</b>

## Z Qualità segnale

<b>Funzione comando</b>	Visualizza la qualità del segnale GSM.
<b>Gruppo funzioni</b>	Info
<b>Formato SMS</b>	<pin><comando>
<b>Es. testo invio SMS</b>	0000Z
<b>Es. testo ricezione SMS</b>	Livello segnale: 12
<b>&lt;pin&gt;</b>	0000 (Default)
<b>&lt;comando&gt;</b>	Z oppure z

<b>Re-SMS automatico</b>	Si
<b>SMS configurazione</b>	-
<b>Default</b>	-

**Note** Il comando "Z" può essere usato anche insieme al SMS di richiesta informazioni singole. Vedi comando "?"



QUALITA' SEGNALE GSM	VALORE NUMERICO LIVELLO SEGNALE
0	Da 0 a 1 (MINIMO)
1	Da 2 a 9
2	Da 10 a 16
3	Da 17 a 23 (MEDIO)
4	Da 24 a 30
5	Da 31 (MASSIMO)

---

**\* Attivazione relè 1**


---

**Funzione comando** Attiva relè 1 tramite sms.

**Gruppo funzioni** Test

**Formato SMS** <pin><comando>

**Es. testo invio SMS** 0000\*

**Es. testo ricezione SMS** Attivazione relè

**<pin>** 0000 (Default)


**<comando>** \*

**Re-SMS automatico** Sì

**SMS configurazione** -

**Default** -

**Note**


L'attivazione del Relè 1 può essere effettuata anche in fase di chiamata premendo il relativo pulsante  sulla propria tastiera telefonica.




---

## # Attivazione relè2

---

<b>Funzione comando</b>	Attivazione relè 2 tramite sms.
<b>Gruppo funzioni</b>	Test
<b>Formato SMS</b>	<pin><comando>
<b>Es. testo invio SMS</b>	0000#
<b>Es. testo ricezione SMS</b>	Attivazione relè
<b>&lt;pin&gt;</b>	0000 (Default)
<b>&lt;comando&gt;</b>	#
<b>Re-SMS automatico</b>	Si
<b>SMS configurazione</b>	-
<b>Default</b>	-
<b>Note</b>	L'attivazione del Relè 2 può essere effettuata anche in fase di chiamata premendo il relativo pulsante  sulla propria tastiera telefonica.

---


**Tempo chiusura relè 1**


---

<b>Funzione comando</b>	Configura e/o modifica il tempo di chiusura del relè 1
<b>Gruppo funzioni</b>	Test
<b>Formato SMS</b>	<pin><comando><valore>
<b>Es. testo invio SMS</b>	0000**5
<b>Es. testo ricezione SMS</b>	Tempo di chiusura relè: 5
<b>&lt;pin&gt;</b>	0000 (Default)
<b>&lt;comando&gt;</b>	**
<b>&lt;valore&gt;</b>	0 (disabilitato), 1, 2, 3, 4, 5, 6, 7, 8, 9
<b>Re-SMS automatico</b>	Si
<b>SMS configurazione</b>	-
<b>Default</b>	3
<b>Note</b>	Il valore è espresso in secondi

---

## # # Tempo chiusura relè 2

---

<b>Funzione comando</b>	Configura e/o modifica il tempo di chiusura del relè 2
<b>Gruppo funzioni</b>	Test
<b>Formato SMS</b>	<pin><comando><valore>
<b>Es. testo invio SMS</b>	0000##5
<b>Es. testo ricezione SMS</b>	Tempo di chiusura relè: 5
<b>&lt;pin&gt;</b>	0000 (Default)
<b>&lt;comando&gt;</b>	##
<b>&lt;valore&gt;</b>	0 (disabilitato), 1, 2, 3, 4, 5, 6, 7, 8, 9
<b>Re-SMS automatico</b>	Si
<b>SMS configurazione</b>	-
<b>Default</b>	3
<b>Note</b>	Il valore è espresso in secondi

---

**? Informazione singolo comando (NON IMPLEMENTATO)**

---

**Funzione comando**

**Gruppo funzioni**

**Formato SMS**

**Es. testo invio SMS**

**Es. testo ricezione SMS**

**<pin>**

**<comando>**

**<sub>**

**Re-SMS automatico**

**SMS configurazione** -

**Default** -

**Note**

---

**! Informazione totale comando (NON IMPLEMENTATO)**

---

**Funzione comando**

**Gruppo funzioni**

**Formato SMS**

**Es. testo invio SMS**

**Es. testo ricezione SMS**

**<pin>**

**<comando>**

**Re-SMS automatico**

**SMS configurazione**

**Default**

**Note**

---

## COMANDI IN CONVERSAZIONE

---

L'apparato citofonico GSM presenta alcuni comandi , utilizzabili durante la fase di conversazione , ed attivabili tramite la semplice pressione dei pulsanti del proprio telefono. Questi comandi , ci permettono di :

- **REGOLARE IL VOLUME DELL'ALTROPARLANTE**
- **REGOLARE LA SENSIBILITA' DEL MICROFONO**
- **ATTIVARE I DUE RELE' A BORDO MACCHINA**
- **CHIUDERE LA CONVERSAZIONE**



\* La chiusura della conversazione tramite il pulsante '0' è obbligatoria sugli apparati telefonici di rete fissa , mentre sugli apparati di rete mobile la chiusura avviene in automatico alla chiusura della telefonata.

## **Volume Speaker :**

Durante la conversazione , il nostro interlocutore potrebbe non percepire al giusto volume la nostra voce . A tal proposito possiamo intervenire regolando l'audio dello speaker tramite i pulsanti '1' e '4' della nostra tastiera telefonica.

Nello specifico , tramite il pulsante '1' aumenteremo il volume dello speaker. Al contrario , premendo il tasto '4' , il volume dello speaker verrebbe diminuito.

## **Sensibilità Microfono :**

Un'ulteriore regolazione che può essere effettuata durante la fase di conversazione , è la regolazione della sensibilità del microfono.

Nel caso in cui non dovessimo ricevere correttamente la voce dell'interlocutore di fronte la postazione citofonica , possiamo intervenire premendo il pulsante '3' per aumentare la sensibilità del microfono , o tramite il pulsante '6' della tastiera telefonica per diminuirla.

## **Attivazione relè :**

Grazie alla presenza di due relè montati a bordo macchina , possiamo pilotare l'apertura di un portone o di un cancello automatizzato. Questa operazione può essere effettuata durante la conversazione , con la semplice pressione del pulsante per quanto riguarda il primo relè , o con la pressione del pulsante per l'attivazione del secondo relè.

**NOTA : entrambi i relè a stato solido presenti a bordo scheda , sono da considerarsi di segnale , ovvero non possono sopportare tensioni superiori a 60V e correnti di carico superiori a 500mA.**

## **Chiudere la conversazione :**

Questa funzione deve essere obbligatoriamente utilizzata quando il nostro dispositivo citofonico GSM contatta un numero di telefonia fissa. In questa situazione infatti , la tecnologia analogica utilizzata per la postazione telefonica contattata , non permette la chiusura della chiamata con il semplice riaggancio della cornetta. A tal proposito , si è introdotto questo ulteriore comando attivabile con il pulsante '0' , che provvederà a interrompere la conversazione tra citofono GSM e telefono di rete fissa.

**NOTA : Nel caso in cui non venga premuto il pulsante '0' , la conversazione rimane aperta fino al tempo di TIMEOUT dell'apparato citofonico ( Vedi parametro 'H' pag.21 ).**





---

#### 4. LOG VERSIONE FIRMWARE

---

Revision	Date	FW Release	Change
ISSUE#0	01/09/2010	1.0	Initial release

---

## 5. RISOLUZIONE DEI PROBLEMI

---

---

## 6. CERTIFICATO DI GARANZIA

---

### Gentile Cliente,

Siamo lieti di informarla, che è stata recepita nell'ordinamento italiano tramite decreto legislativo n. 24 del 2 febbraio 2002, una direttiva comunitaria in materia di vendita e garanzie dei beni di consumo.

Con tale direttiva viene fatta una distinzione tra beni di consumo destinati all'utilizzo esclusivamente nell'ambito privato e quelli utilizzati nell'ambito professionale.

In particolare la nuova norma si applica esclusivamente ai beni di consumo destinati all'utilizzo privato, di conseguenza, i beni di consumo utilizzati nell'ambito della propria attività professionale o imprenditoriale saranno garantiti secondo la normale disciplina generale sulla vendita, prevista dal codice civile.

**In entrambi i casi Omnicall srl, in virtù della qualità dei propri prodotti, applica un periodo di garanzia di 24 mesi.**

Per discriminare la tipologia di utilizzo verrà adottato lo scontrino fiscale come strumento comprovante l'uso esclusivamente privato, mentre nel caso di acquisto con fattura, la garanzia verrà effettuata nei termini previsti dall'utilizzo professionale o imprenditoriale.

### A) Gestione della garanzia mediante scontrino fiscale (consumatore)

Premesso che:

La direttiva 1999/44/CE, rappresenta il raggiungimento di un livello elevato di protezione del consumatore. Il decreto disciplina taluni aspetti relativi ai contratti di vendita conclusi tra **Consumatore e Venditore**, nonché le garanzie concernenti i beni di consumo oggetto della vendita.

Ai fini del Decreto Legislativo, si intende:

- **per Consumatore** qualsiasi persona fisica che acquisti un bene di consumo da utilizzare esclusivamente nell'ambito privato e quindi al di fuori della propria attività professionale o imprenditoriale.
- **per Venditore** qualsiasi persona fisica o giuridica, pubblica o privata, che utilizzi uno dei contratti suddetti nell'ambito della propria attività imprenditoriale o professionale.
- **per bene di consumo** qualsiasi bene mobile, con espressa esclusione dei beni di vendita forzata; dell'acqua e del gas, quando non confezionati per la vendita in un volume delimitato o in quantità determinata.

Il Consumatore è titolare di diritti secondo la legislazione nazionale applicabile disciplinante la vendita dei beni di consumo. La garanzia lascia impregiudicati tali diritti.

La garanzia ha validità in tutti gli Stati membri dell'Unione Europea.

**Secondo la nuova normativa, qualsiasi richiesta di intervento in garanzia da parte del Consumatore, deve essere avanzata al rivenditore e/o punto vendita, presso il quale è stato effettuato l'acquisto del prodotto.**

Omnicall s.r.l., ha inoltre istituito un numero 059-4922934 chiamando questo numero potremo raccogliere le vostre segnalazioni relativamente ai problemi di garanzia ed eventualmente predisporre le modalità dirette di rientro per la riparazione/sostituzione.

**Il numero è attivo dal Lunedì al Venerdì, (festività escluse), dalle 9 alle 12 e dalle 14 alle 17 e risponde esclusivamente alle problematiche di gestione della garanzia.**

## B) Gestione della garanzia mediante Fattura (uso professionale)

- Per attivare la richiesta di riparazione in garanzia deve spedire, a sue spese, l'apparato insieme alla fotocopia della Fattura ed al Modulo di Richiesta Assistenza debitamente compilato e sottoscritto, al seguente indirizzo: Omnicall s.r.l. Centro riparazioni OMNICALL® Via V. Alfieri 28/4 - 41123 Modena (MO).

Se le Clausole di Garanzia saranno rispettate, l'apparato verrà riparato o sostituito e le verrà rispedito senza spese.

Nel caso in cui il guasto non sia coperto da garanzia verrà formulato un preventivo, sulla base del quale Lei deciderà se far riparare o meno il prodotto.

Per qualsiasi richiesta di assistenza tecnica ed al fine di integrare le indicazioni contenute nel Manuale Operativo del prodotto da Lei acquistato ed offrirLe un servizio migliore, Le raccomandiamo di visitare l'area "SUPPORTO" del nostro sito Internet all'indirizzo <http://www.omnicall.it> dove troverà molte informazioni e suggerimenti utili per la configurazione, l'aggiornamento e sulle nuove configurazioni, (sempre in evoluzione) dei prodotti e per la risoluzione dei problemi più comuni.

**Sul sito Internet sono inoltre disponibili: manuali, driver e upgrade firmware aggiornati.**

### CLAUSOLE DI GARANZIA

- Il prodotto è garantito per un periodo di 24 (ventiquattro) mesi dalla data di acquisto. Per garanzia si intende la riparazione o la sostituzione dell'apparato che presenti difetti di conformità al contratto di vendita, (ed in genere alle informazioni sul prodotto), senza nessuna spesa per la mano d'opera e per i materiali, oltre che i costi relativi alle spese di spedizione per il Consumatore.
- La garanzia ha validità solamente nel caso in cui il presente certificato di garanzia, compilato in tutte le sue parti dall'acquirente ed **accompagnato dalla prova d'acquisto valida, (scontrino fiscale per il Consumatore)**, viene presentato all'atto della richiesta di intervento. Il prodotto non conforme dovrà essere riconsegnato nell'imballo originale, completo di tutti gli accessori.
- Il numero di matricola (serial number), presente sul prodotto non dovrà essere in alcun modo cancellato ne tanto meno reso illeggibile, pena l'invalidità della garanzia.
- La garanzia non si applica in caso di danni provocati da incuria, uso o installazioni non conformi alle istruzioni fornite, manomissione, modifiche del prodotto, o del numero di matricola, danni dovuti a cause accidentali o negligenza dell'acquirente con particolare riferimento alle parti esterne. Inoltre non si applica in caso di guasti conseguenti a collegamenti dell'apparecchio a tensioni diverse da quelle indicate oppure a improvvisi mutamenti di tensione di rete cui l'apparecchio è collegato così come in caso di guasti causati da infiltrazione di liquidi, fuoco, scariche induttive/elettrostatiche o scariche provocate da fulmini, sovratensioni o altri fenomeni esterni all'apparecchio.
- Sono escluse dalla garanzia le parti soggette ad usura in seguito all'utilizzo, le batterie quando fornite in dotazione, cavi e cordoni di connessione, connettori, parti esterne e supporti in plastica, che non presentino difetti di fabbricazione.
- Sono esclusi dalla garanzia: controlli periodici, aggiornamenti software, settaggi, manutenzione.
- Trascorso il periodo di garanzia, gli interventi di assistenza verranno esplicitati addebitando le parti sostituite, le spese di mano d'opera e di trasporto, secondo le tariffe in vigore.
- Per gli apparati inviati in riparazione, alla cui base non vi sia un difetto di conformità del prodotto, verranno addebitate le spese di trasporto ed un contributo per il ricollauda pari a Euro 30.
- La garanzia è prestata da: Omnicall s.r.l. Centro riparazioni OMNICALL® Via V. Alfieri, 28/4 41123 Modena (MO).
- Per ogni controversia sarà esclusivamente competente il Foro di Modena.

---

## 7. MODULO RICHIESTA ASSISTENZA

---

Compilare in ogni parte ed unire sempre al prodotto per cui si richiede assistenza. In caso di Intervento in garanzia allegare sempre copia della prova d'acquisto valida, (scontrino fiscale per il consumatore).

Difetto riscontrato: \_\_\_\_\_  
\_\_\_\_\_  
\_\_\_\_\_

Modello: \_\_\_\_\_

Serial number: \_\_\_\_\_

Per chiarimenti contattare: \_\_\_\_\_

Tel: \_\_\_\_\_ Fax: \_\_\_\_\_

**Il prodotto riparato/sostituito verrà rispedito al seguente indirizzo:**

Cognome e Nome/Ragione sociale \_\_\_\_\_

Via \_\_\_\_\_ n° \_\_\_\_\_

Cap \_\_\_\_\_ Città \_\_\_\_\_ Prov \_\_\_\_\_

Codice Fiscale/Partita Iva \_\_\_\_\_

Data \_\_\_\_\_ Firma per accettazione \_\_\_\_\_

---

**Gentile Cliente,**

La informiamo che Omnicall srl, ai sensi dell'art. 13 del D. Lgs. 196/03, procederà al trattamento dei dati da Lei forniti nel rispetto della normativa in materia di tutela del trattamento dei dati personali. Il conferimento dei dati è facoltativo, ma un eventuale rifiuto a fornirli determinerà l'impossibilità di dare esecuzione agli obblighi derivanti dal servizio di riparazione di cui Lei è parte (art.13, 1°comma, lettera C, Decreto Legislativo n. 196 del 2003).

I dati personali da Lei forniti sono raccolti con modalità telematiche e trattati, anche con l'ausilio di mezzi elettronici, direttamente e/o tramite terzi delegati (società di riparazione e riconsegna) per le seguenti finalità:

- **finalità connesse all'esecuzione del servizio e alla gestione della riparazione e restituzione dei prodotti inviati in riparazione.**

In ogni caso i suoi dati non verranno comunicati (se non a società per la riparazione e la riconsegna) o venduti a terzi. All'interno di Global Technologies srl i dati potranno essere acquisiti solo da soggetti specificatamente incaricati operanti presso i reparti Sistemi Informativi, Amministrazione e Contabilità, Assistenza Clienti.

Ai sensi dell'art. 7 del D. Lgs. 196/2003 Lei ha diritto, in qualsiasi momento, a ottenere da parte del Responsabile del trattamento informazioni sul trattamento dei Suoi dati, sulle sue modalità e finalità e sulla logica ad esso applicata.

Il Titolare del trattamento è il legale rappresentante della società Omnicall srl via V. Alfieri, 28/4 - 41123 Modena, [www.omnicall.it](http://www.omnicall.it).

Data \_\_\_\_\_ Firma \_\_\_\_\_



IL FUTURO INIZIA DA QUI

**[www.omnicall.it](http://www.omnicall.it)**

**Prodotto e distribuito da:**

Omnicall srl  
Sede legale e commerciale  
Via V. Alfieri , 28/4  
41123 Modena

Tel. +39 059.8676186  
Fax +39 059.8672084  
info@omnicall.it

